



TÁCTICA COLECTIVA GRUPAL EN ATAQUE: LOS MODELOS EN EL BALONMANO ESPAÑOL.

Juan de Dios Román Seco

Recibido: 21/05/2008

Aceptado: 06/11/2008

Ex – Seleccionador Nacional de España, del Atlético de Madrid y BM. Ciudad Real.
Lector IHF y EHF

Resumen

Los excelentes resultados del balonmano español en los últimos años han motivado un interés general para analizar las conductas y perfiles propios de su juego. Conocer con detalle la filosofía del juego de balonmano en España fue tema fundamental en el Symposium de Entrenadores de la Federación Internacional (IHF) en 2007 siendo el autor invitado para desarrollar la ponencia que ahora se publica.

El documento expone las bases de la filosofía del juego de ataque en España, los precedentes, las bases de actuación y la elección de medios tácticos aconsejables en el contexto del Balonmano moderno. Incide con especial atención en la metodología propia del juego táctico con el (los) pivote (s) y el proceso de aplicación contra diferentes estructuras defensivas.

En resumen se trata de un trabajo que relaciona los principios teóricos con la aplicación práctica de una parte y, de otra expone con detalle el contenido del juego de ataque que actualmente se realiza en el balonmano español.

Palabras clave: Balonmano español, táctica colectiva, ataque.

TACTICAL COLLECTIVE OF GROUP IN ATTACK : THE MODELS SPANISH HANDBALL

Abstract

The excellent results of the Spanish handball in recent years have led to a general interest to analyze the behavior and profiles of their own game. Knowing in detail the philosophy of the game of handball in Spain was the core issue Coaches Symposium of the International Federation (IHF) in 2007, being the guest author to present the paper now published.

The document reflects the basic philosophy of the game of attack in Spain, the precedence, the basis of the actuation and the choice of the tactical media in the context of handball modern. It bears with special attention to the methodology of the tactical game with the pivot and the application process against of different defensive structures.

In summary, this is a work that links the theoretical principles with the practical application of a party, and second sets out in detail the contents of attack game that takes place in the Spanish handball currently.

Keywords: Spanish handball, collective tactical, attack

Introducción

Las acciones técnicas de manera aisladas no son suficientes para el desarrollo del juego; una acción técnica ejecutada con perfección pero realizada en momento inoportuno o en situación inadecuada no lleva necesariamente al éxito; la elección del gesto técnico ajustada al momento de juego en función del contrario y el compañero es necesaria para el éxito del ataque e igualmente para su continuidad. En el Balonmano, como en la mayoría de los deportes de equipo, se constata el sistema de relaciones e interacciones permanentes entre diferentes elementos que intervienen en el juego y, además, con cambios permanentes. Elementos a considerar en el juego:

- Compañeros de equipo, colaboración mutua,
- Adversarios, a superar,
- Balón, a conservar y dominar,
- Espacio, a proteger o conquistar,
- Portería, objetivo final en la consecución de goles,
- Reglas de juego, a cumplir.

El conjunto de relaciones se manifiestan en el juego en cooperación directa-interacción entre los compañeros del equipo y el juego de oposición del adversario. Variar y utilizar acciones de forma inteligente conduce al triunfo, debiendo evitarse como norma única, un juego basado en acciones preestablecidas fácilmente controlables por el rival. Los buenos equipos, además de acciones variadas en el plano de la táctica, serán aún más mejores en la medida que gocen de alto nivel técnico que, a su vez, será más eficaz con la base de una buena condición física y toda la preparación en su conjunto se optimizará al máximo con factores teóricos, psicológicos y de tecnología aplicada. Este proceso es conocido por los Entrenadores con experiencia y no supone en sí mismo ninguna novedad. Ahora bien, conducir el grupo

es igualmente saber elegir entre los contenidos del juego para obtener el máximo rendimiento y es ahí donde radica el éxito en el futuro del equipo.

El proceso formativo – de la iniciación a la elite - debe orientar al jugador a adquirir conocimientos amplios y globales para posteriormente con el objetivo del rendimiento y resultados elegir lo más adecuado; el jugador en su formación, adquiere conocimientos, destrezas y capacidades tácticas, al tiempo que acumula experiencias; en definitiva se va creando un razonamiento táctico en su comportamiento. Cuanto más amplio su calidad mejorará hasta llegar a manifestarse como un jugador de alto nivel. Es a partir de este momento cuando el entrenador, que va a dirigir excelentes jugadores, tiene que elegir las conductas puntuales y concretas que equilibren al equipo y que a su vez, se ejecuten con diferentes variables y un margen de creatividad. Ese es el reto en la alta competición.

En el Balonmano español, después de años de experiencia y estudio para consolidar y sistematizar el contenido del juego, tenemos muy definidos los conceptos de táctica, individual y colectiva, las situaciones tácticas de base y los medios tácticos simples y complejos así como su metodología. El profesor Antón, de la Universidad de Granada y lector de la E.H.F., ha estructurado el contenido de la Táctica en Balonmano de manera excelente en su libro *Táctica Grupal Ofensiva, Madrid (1998)*, distinguiendo entre Medios tácticos simples, básicos y complejos amén de otros conceptos y capítulos relacionados con el tema. Del contenido general de los medios tácticos grupales el balonmano moderno se define a partir del el uso de parte de ellos de manera más acentuada que otros y todo relacionado con las variables estructurales de los sistemas defensivos más habituales.

Naturalmente no existe una homogeneidad total entre los diferentes clubes de élite españoles en cuanto a ejecutar las mismas ideas y el mismo contenido táctico en su juego colectivo pero se evidencia una línea similar en las conductas que, posteriormente, encaja en el estilo de la Selección nacional; no existe pues un modelo único pero sí ideas con parecida filosofía, Cuadro 1.

Se trata en este trabajo de mostrar al auditorium las líneas tácticas por las que transcurre el balonmano español utilizando de manera aproximada el ejemplo directo de la Selección Nacional, ya con un historial reciente pero con mucho éxito plasmado en la Medalla de Bronce, JJOO 1996 y 2000, Medalla de Plata en ECH. 1996 y 1998, Medalla de Bronce en ECH 2000, Medalla de Oro en WCH Túnez, 2005 y Medalla de Plata en ECH 2006.

Cuadro 1.

Filosofía del juego de ataque en el balonmano moderno en España.

<p>I. PRINCIPIOS:</p> <ol style="list-style-type: none"> 1. Reducir el tiempo de ataque. Media de 20 segundos. 2. Adaptación de variables tácticas a los diferentes sistemas defensivos si bien usando siempre las más consolidadas. 3. Disminuir la velocidad en la circulación del balón para aumentar la percepción de la situación táctica. 4. Diferentes soluciones en cualquier situación táctica. (Para finalizar o continuar el juego) 5. Facilitar la improvisación y creatividad sin perder la disciplina táctica.
<p>II. BASES DE ACTUACIÓN:</p> <ol style="list-style-type: none"> 1. Elección de Medios tácticos aconsejables en razón de las características de los jugadores. 2. Evolucionar colectivamente para modificar la estructura defensiva para facilitar la puesta en práctica de los medios tácticos elegidos (Estrategia). 3. La velocidad como base de la táctica. No solo como velocidad de traslación de jugadores sino también de ejecución e interpretación gestual (Velocidad y variedad en los pases fundamentalmente) 4. Selección de jugadores que dominen los medios elementales y básicos para resolver las situaciones que aparecen con frecuencia en el juego. 5. Estructurar las situaciones de desigualdad numérica. 6. Distribuir las tareas de los jugadores en razón de sus condiciones y la carga física. 7. Provocar – Evitar exclusiones temporales
<p>III. ELECCIÓN DE MEDIOS BÁSICOS:</p> <ol style="list-style-type: none"> 1. Enriquecer la táctica en razón de los puestos específicos colindantes. 2. Solución de problemas a partir de intensos cambios de ritmo que aceleren el juego. 3. Búsqueda permanente de situaciones 2:2 con predominancia en las relaciones tácticas entre jugadores de 1ª línea con el pivote. 4. De acuerdo con lo anterior estructurar al equipo con dos pivotes. 5. La continuidad de acciones como base a través de enlaces de medios tácticos. 6. El ataque al intervalo y los bloqueos son medios tácticos IMPRESCINDIBLES. 7. Menos importancia a medios tácticos que faciliten lanzamientos a distancia y aquellos que se usen deben asegurar claras opciones de juego continuado.

El objetivo en este trabajo es el “Ataque Posicional”, es decir obviamos la fase de contraataque muy importante por cierto en el balonmano español. En esta fase del juego se han producido cambios relevantes en los últimos años por la obligada aceleración en las tomas de decisiones (motivadas por la presión de la

señal de advertencia de juego pasivo) y, de otra parte, por la aplicación cada vez más rigurosa de las sanciones por sanciones progresivas. Los jugadores de 1ª línea de ataque se ven presionados en el tiempo y en consecuencia obligados a con soluciones inmediatas siendo esta la razón fundamental –no la única- que

explica que las ideas actuales del ataque se apoyen mucho en acciones entre dos jugadores de puestos específicos colindantes. Aprovechar los matices de las Reglas en cuanto a la aplicación de las sanciones aludidas (progresividad) provoca la búsqueda de un aluvión de acciones tácticas que tienen en los pivotes al jugador finalista. Ello es muy importante en el juego de alto nivel y del rendimiento final.

El desarrollo teórico-práctico de los Medios Básicos más utilizados en el juego actual en España tiene en la escuela española unas bases sólidas de referencia; *Bárcenas (1980-81)*, *Román (1987, 1991)*, *Antón (1998)* han contribuido al desarrollo metodológico, conceptual y estructural de este apartado de la Táctica colectiva e incluso es dominante en las enseñanzas en las etapas de formación. La metodología del aprendizaje de los medios tácticos básicos se presenta en el balonmano español de manera muy analítica a partir de los puestos específicos colindantes (muy propio de la escuela española) en especial entre dos

jugadores practicándose desde las primeras edades. En el juego actual se aprecia un claro alejamiento de la complejidad (juego muy colectivo) en aras de la eficacia inmediata (relaciones tácticas entre dos-tres jugadores próximos). Por otra parte, no puede olvidarse las características de los jugadores españoles, sus virtudes y defectos, que deben aprovecharse las primeras al tiempo que corregir los errores y en esa dirección se viene trabajando en los últimos años.

Después de esta introducción es evidente que dedicaremos más atención al estudio y análisis del punto III de la Filosofía Global para acercarnos a la exposición de aquellos medios tácticos básicos de la Táctica Grupal que más se utilicen en el equipo nacional como modelos de mayor interés. Se hace necesaria la advertencia que con la exposición que se hará a continuación no se agotan todas las variables que se entrenan pero si los ejemplos que muestran de manera más fehaciente las líneas de actuación en los últimos años.

La Elección de Medios Tácticos Básicos y su aplicación al juego posicional en ataque.

Para desarrollar este apartado utilizaremos el siguiente esquema:

A. La estructura espacial básica.

B. El juego con el (los) pivotes.

C. Variantes y desarrollo:

- C, 1. Variantes contra 5:1
- C, 2. Variantes contra 6:0
- C, 3. Variantes en desigualdad numérica

A.- *La estructura espacial básica se va a desarrollar bajo las siguientes consideraciones:*

1. La utilización del sistema de ataque 3:3 como punto de partida en la distribución en el espacio de los jugadores, (habitual en Balonmano); cumple esta organización el principio de ampliar los espacios de juego

de una parte, y, de otra posibilita opciones para facilitar la ocupación en los espacios de pivote por otro jugador de cualquier línea. Los ataques por desdoblamiento del sistema inicial (Román 1983) tienen el citado 3:3 su punto de partida.

2. Todos los jugadores, pero especialmente los 1ª línea, el central y los laterales, aceptan las premisas metodológicas de INICIAR-RESPONDER en el medio táctico que se ponga en acción, si bien se concede al central una mayor responsabilidad como iniciador del medio táctico.
3. NUNCA los medios tácticos que considerarlos finalizados en la primera intención (expresada en el jugador que

responde a la iniciativa) aunque sea prioritario, sino que debe entenderse la necesidad del principio de continuidad táctica, que se diseñe previamente o se aplique por iniciativa del jugador.

4. Cada movimiento a realizar en la acción táctica elegida debe ser peligroso para la defensa, se tenga o no el balón, se sea iniciador o no, al tiempo que es imprescindible un preciso time de acción en el jugador que responde a la iniciativa; falsear intenciones (Antón, 1999) en lo que se ha denominado finta táctica es de gran utilidad para evitar una cierta mecanización. (Contrario a la creatividad).
5. Independiente del sistema defensivo del equipo contrario (que exigirá, por otra parte, elección de lo más adecuado) los medios tácticos elegidos deben optar como primera intención la finalización EN PROFUNDIDAD lo que exige alternativas para ejecutar con el (los) pivotes así como acciones que permitan penetraciones del resto de jugadores participantes. (Movimientos de pistón).
6. Cada medio táctico elegido debe prever enlaces con otras alternativas tácticas – previstas o no - cumpliéndose así el principio de continuidad de acciones.

B.- El juego con el (los) pivotes.

En la historia de las diferentes escuelas de balonmano en cuanto al juego de ataque, globalmente hablando y sin entrar en detalles, encontramos diferentes filosofías de actuación: la metodología de los puestos colindantes (Bárcenas, 1980) tuvo su mayor expresión y continuidad en la Yugoslavia de Los Angeles 84 con Pokrajac y en movimientos puntuales de la Urss con A. Evtuchenko, este especialmente en el triángulo lateral izquierdo, central y pivote (grupo de tres jugadores). Los procesos colectivos de 6 jugadores dibujaron la época de los 90 con la filosofía de la escuela sueca y el proceder colectivo de B. Johansson. En ese

periodo Alemania y España alimentaron esta filosofía con un juego cada vez más disciplinado. Cito solo algunos ejemplos para situar el tema y, repito, sin otros análisis.

El juego actual camina en la dirección de acciones rápidas en ataque y se observan cada vez más soluciones tácticas entre 2 o 3 jugadores próximos con decisiones fulgurantes entre dos o tres alternativas. La velocidad en las decisiones del juego actual se aleja del juego entre seis jugadores (táctica más compleja) aproximándose más a un juego en espacios reducidos y menos jugadores protagonistas en la acción decisiva al tiempo que exige jugadores universales en la 1ª línea de ataque (Ya venimos afirmando desde hace tiempo que el verdadero especialista del equipo, amén del portero, es el pivote y, en grado inferior, los extremos). El jugador solo lanzador cada vez es menos necesario y hacer coincidir al tiempo dos lanzadores especialistas, sin otras virtudes, es un suicidio en el balonmano actual. Decidir la zona de ejecución y el proceso a desarrollar implica un buen director de juego y exige jugadores creativos en la 1ª línea. Esta es la razón fundamental de la tendencia de la primera línea para finalizar el juego con los pivotes como venimos afirmando.

Para evitar equívocos hay que decir que hablar de tendencias actuales no significa el tener que abandonar otras opciones que enriquecen el juego; se trata, ni más ni menos, de situaciones puntuales, más o menos duraderas, que aparecen y que tienen que ver con respuestas ofensivas ante determinadas variables o la entrada en acción de “talentos” con enorme personalidad y que sirven de modelos por la incidencia positiva que trascienden en determinados campeonatos. Conviene precisar este detalle para no incurrir en el tradicional error de caer en una obstinada imitación olvidando los grandes principios y otros recursos del ataque. Es evidente que la evolución del juego defensivo hacia defensas de anticipación y profundas, ha contribuido claramente a un

mayor uso del juego táctico con los pivotes y ello ha derivado a la mejora y aparición de nuevas riquezas de estos medios tácticos - incluso contra defensas cerradas- contribuyendo a ello la aparición de jugadores con argumentos técnicos y tácticos de gran calidad en el juego con los pivotes y la lógica progresión del nivel técnico en este puesto específico. El ataque se desarrolla y progresa cuando debe superar diferentes variables y las defensas se hacen alternativas. He aquí una respuesta lógica a esta tendencia.

La Sistemática del juego con los Pivotes no es una novedad. En los conceptos expuestos por Bárcenas ("Táctica Colectiva", 1980) relacionados con los puestos colindantes ya se incluía esta metodología y con el paso de los años se ha ido desarrollando a partir de argumentos técnicos novedosos. La teoría estaba fijada ya hace años y los talentos la han puesto de moda. Lo verdaderamente moderno y actual es la proliferación de recursos entre cualquier jugador y el pivote sin importar el tipo de sistema defensivo. No solamente en España, pero sí muy significativamente en nuestro juego, la eficacia del juego con el pivote ha superado todas las previsiones. Analicemos los datos:

Tabla 1
Goles y Porcentajes conseguidos desde la Posición de Pivote

	ATENAS 04	TUNEZ 05
Otros equipos	21.5%	25%
España	25.6%	29.6%

Los datos de la Tabla 1 son evidentes; la media de goles entre las dos competiciones desde esta posición varía en 3.5 puntos. La selección española en ambas competiciones supera en sus estadísticas claramente a la media y aún así no es el equipo que ofrece datos más elocuentes (El equipo serbio, consiguió desde el pivote el 35.2 % de los goles en el C.M. Túnez, 05 y, los checos, el 33.3% en la citada competición).

Es evidente que para obtener estos datos se necesita más de un jugador "pasador" por

equipo y más de un buen pivote; así las cosas se observa que las coordinaciones tácticas y los buenos pasadores con los pivotes aparecen en todos los espacios de juego y las transformaciones de sistemas de 1 a 2 pivotes tienen igualmente su importancia en esta tendencia.

Teoría y práctica del juego con el (los) pivotes.

El Juego con los PIVOTES se ha enriquecido muchísimo en el Balonmano de elite en los últimos campeonatos tal y como se ha reflejado en diferentes artículos y publicaciones. Estas ideas se expusieron en el Curso de Entrenadores en Alemania 2005 como – fundamentalmente- las bases tácticas en las que se apoya la escuela española y por ende el juego de España en los últimos Campeonatos del Mundo y Europa. El equilibrio para obtener rendimiento en todos los espacios del terreno de juego durante los ataques en posición exige un alto nivel técnico en todos los jugadores al tiempo que un grado elevado en la ejecución de los Medios Tácticos Básicos entre dos y tres jugadores.

Cuadro 2
Metodología a considerar

Técnica del pasador:	Campo visual. Alterar el ritmo Manejo de ambos brazos Velocidad de percepción - decisión Cambios de trayectorias para cambiar de pares en defensa.
Técnica del pivote:	Los movimientos de pies Recepciones a todas las alturas Recepción del balón con una y dos manos El juego corporal en 1x1 Los cambios de mano en el ciclo de pasos Variedad de lanzamientos
Bases de la Táctica:	El "time de acción". Momento de intervención Bloqueos en cualquier espacio y línea atacante Los permanentes desmarques Las fintas con oposición El 1x1 y las líneas de pases.

Los ejemplos que se estudian a continuación recogen distintas posibilidades - no todas - de los "Medios Tácticos con los Pivotes" y que en el caso español se observan en los partidos con facilidad por la calidad del jugador Uríos, experto en esta posición al tiempo que se constata las excelencias de interpretación de jugadores pasadores del nivel de Chema Rodríguez, Alberto Entreríos y Ortega desde las posiciones de central, lateral izquierdo y lateral derecho respectivamente.

Relaciones tácticas entre el Central y el Pivote.

Trayectoria correcta para fijar al par del central y ocupación del espacio ampliado por el Pivote. Que el pase proceda del lado coincidente con la situación del pivote facilita la posterior línea de pase, Gráfico 1.

No es imprescindible el bloqueo del pivote al defensor par del central; lo importante es la "variedad en las trayectorias del central" para CREAR permanentes dudas entre los defensores centrales en este caso en 6:0. La utilización de cambios de dirección por el central es un requisito imprescindible, Gráfico 2.

Ejemplo de trayectoria paralela del central: Los progresos cualitativos de los jugadores permiten acciones de pases eficaces a espacios reducidos cuando ejecutan trayectorias aparentemente no peligrosas y con campo visual reducido. Ello sorprende a los defensores que esperan iniciativas tácticas diferentes, Gráfico 3.

La acción, tal y como se recoge en el gráfico siguiente, permite al iniciador (en este caso el pasador) variar el momento y tipo de pase; en este caso por el lado del defensor más alejado del receptor, Gráfico 4; Similar por el lado contrario, Gráfico 5.

Gráfico 1.

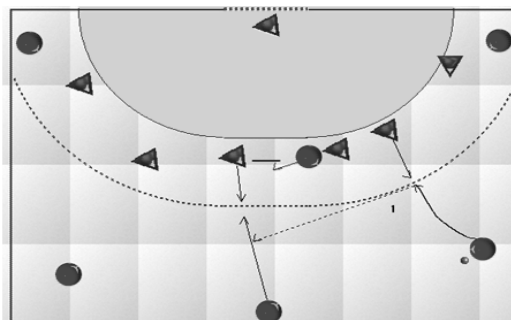


Gráfico 2

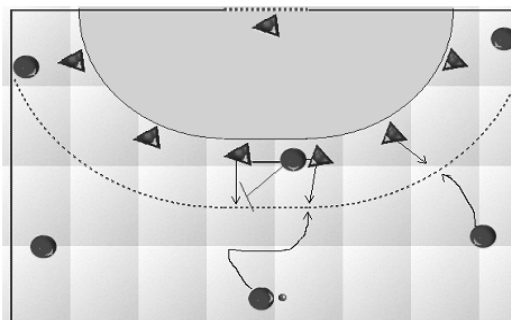


Gráfico 3

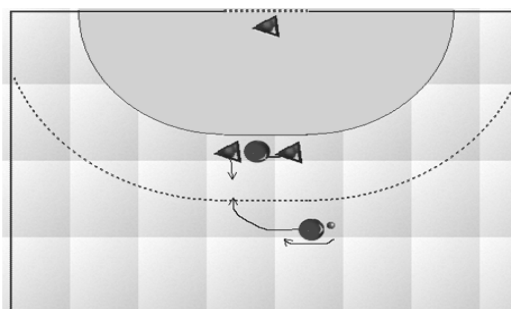


Gráfico 4.

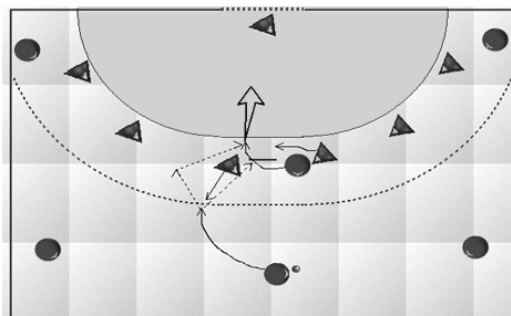
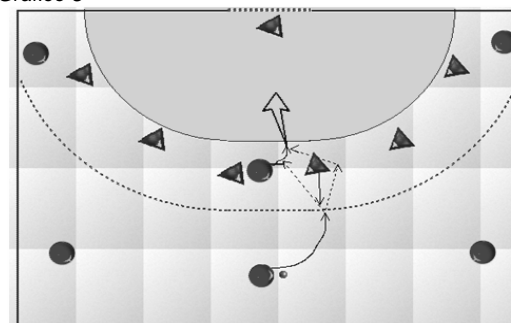


Gráfico 5



Falsear las intenciones. El central coordina con el pivote cuando aparentemente va a iniciar un cruce -u otra acción táctica- con el lateral de un lado; cambia de dirección en giro y mantiene activo el CAMPO visual con el Pivote. Muy interesante, Gráfico 6. Similar por el lado contrario, Gráfico 7.

Gráfico 6

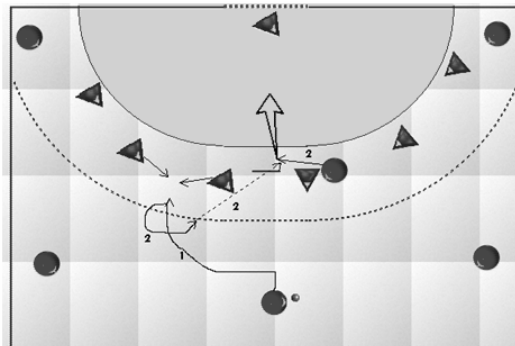
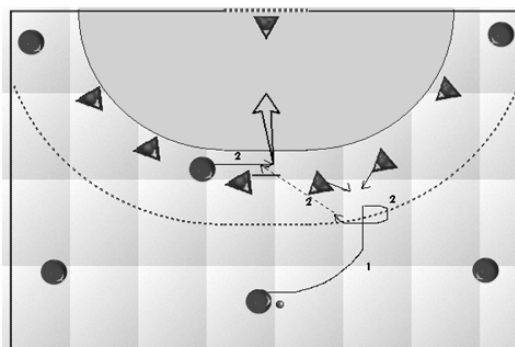
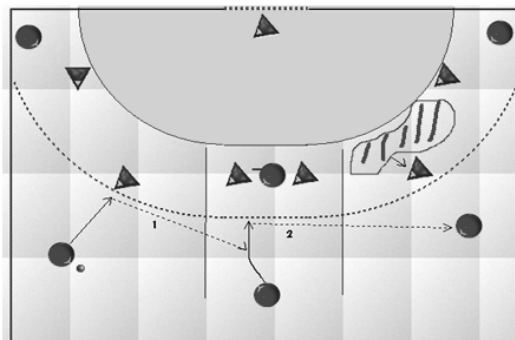


Gráfico 7



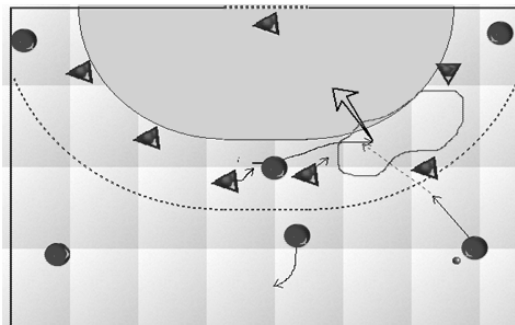
Relaciones tácticas de laterales con el pivote. Fijaciones en la circulación del balón por el Lateral izquierdo y el Central; desplazamientos correctos en dirección e intensidad; Objetivos: facilitar el juego del Lateral derecho con el pivote en momentos posteriores, Gráfico 8.

Gráfico 8



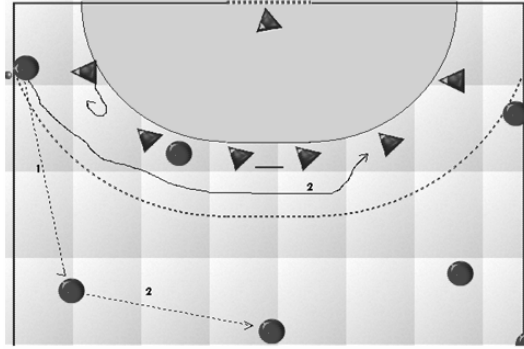
La fijación y atracción de su defensor por parte del Lateral derecho permite ampliar los espacios por detrás para ser ocupados por el pivote; se exige un buen Time de acción y la calidad del pasador en función del defensor, Gráfico 8.1.

Gráfico 8.1



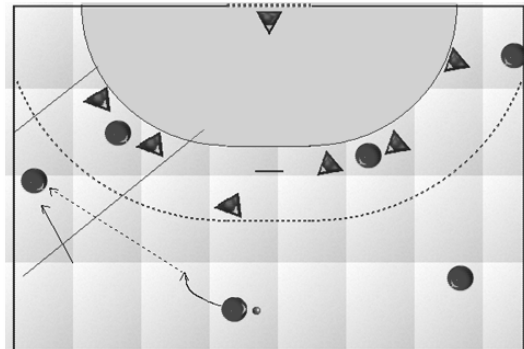
Multiplicar posibilidades con más de un pivote.
Ocupar el espacio profundo con más de un jugador, Gráfico 9.

Gráfico 9



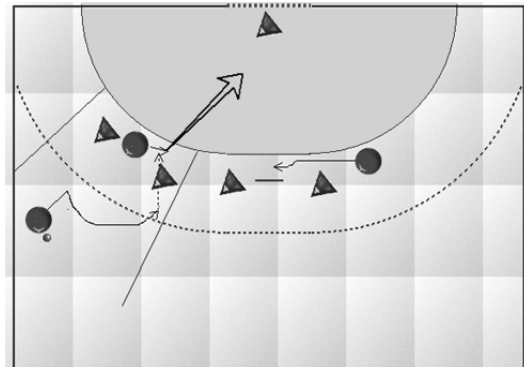
Se buscan más opciones de juego con el pivote y situaciones 2:2 (Gráfico.9.1)

Gráfico 9.1.



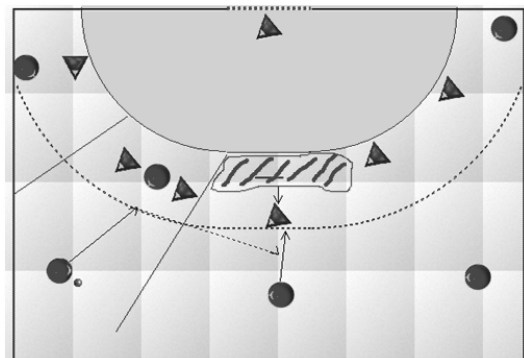
Lo interesante es observar la colaboración con el jugador pivote más lejano y, en consecuencia, dos posibilidades de pase, Gráfico 9.2.

Gráfico 9.2.



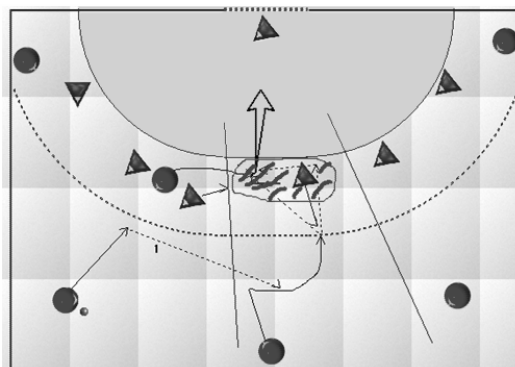
Transformar un 1:1 en el centro en un 2:2, Gráfico 10.

Gráfico 10



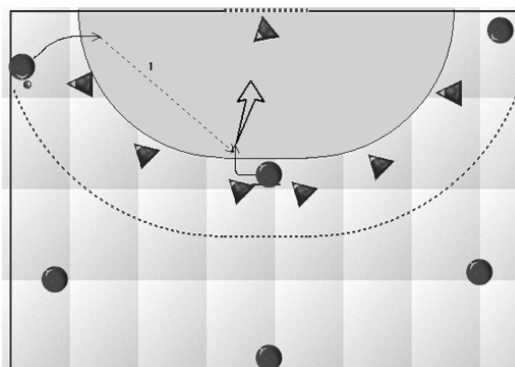
Continuidad y time de acción, Gráfico 10.1.

Gráfico 10.1



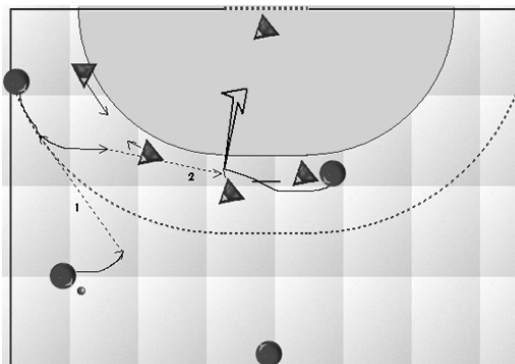
Relaciones Tácticas entre un extremo y pivote.
Pases directos a través del Área, Gráfico 11.

Gráfico 11



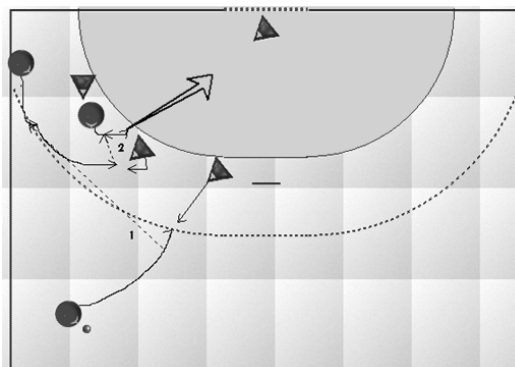
Pases en inicio de circulación del extremo.
Por detrás del defensor o entre defensores,
Gráfico 12.

Gráfico 12



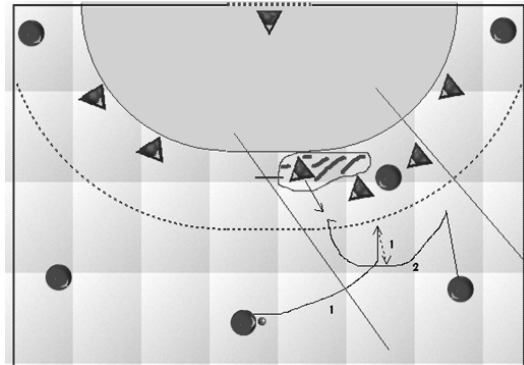
Acción de coordinación táctica del extremo en el inicio de la circulación con el pivote en juego en proximidad. Situación 2:2. Diferentes pases: en suspensión, por detrás de la espalda, etc, Gráfico 13.

Gráfico 13



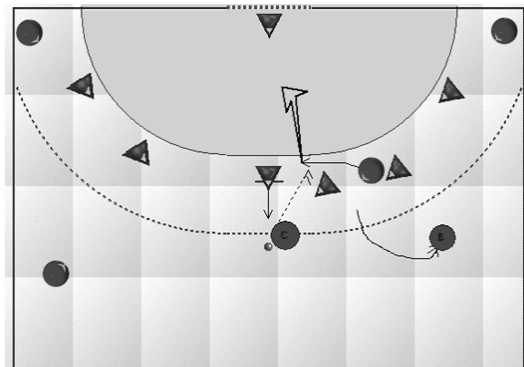
Enlaces de acciones tácticas. Cruce inicial,
Gráfico 14.

Gráfico 14.



Posibilidad inmediata de continuidad del cruce
con coordinación con el pivote, Gráfico 14.1.

Gráfico 14.1.



C. Variantes y desarrollo.

C 1. Variantes contra 5:1: Pautas a considerar
para atacar al 5:1.

1. El juego contra el defensor avanzado
2. El juego con dos pivotes
3. La búsqueda de 2:2 con dos pivotes.
4. El juego por detrás del avanzado
5. El juego a los intervalos entre las dos líneas
6. Los desdoblamientos de la 1ª línea y la continuidad
7. Coordinaciones puntuales
8. Las acciones exteriores

Considerando estas pautas como objetivos teóricos para diseñar el ataque contra la defensa 5:1, a continuación se muestran ejemplos y reflexiones para estructurar el ataque. Naturalmente hay otros ejemplos de

relaciones tácticas grupales pero lo importante es elegir aquellos que respeten las pautas citadas. Se trata de extraer del contenido general del juego entre los Medios tácticos básicos aquellos que más se adecuen a las cualidades de los jugadores españoles y sus capacidades de sensibilización y ejecución. Recordemos que la clasificación de los Medios Tácticos son los siguientes:

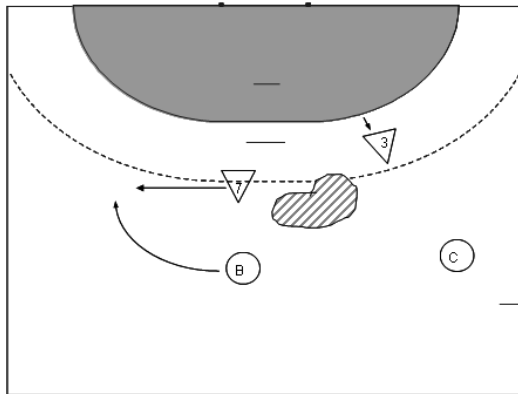
1. El pase y va.
2. La penetración sucesiva.
3. El cruce.
4. La cortina.
5. La permuta de puestos
6. El bloqueo.
7. La pantalla.

1.- *El juego contra el defensor avanzado.* Mover al avanzado es un objetivo prioritario del central atacante para que abandone el espacio que estructura la defensa. Este principio es básico y debe coordinarse con otras acciones.

El ejemplo es significativo de lo que se pretende; mover al avanzado y ampliar espacios para la respuesta del compañero. Se trata de una situación 2:2 entre el central, B, y el lateral derecho, C, contra el avanzado, 7, y el par del lateral, 3. Es importante esta idea especialmente si la defensa actúa en línea de tiro, es decir, con tendencia a individualizar las tareas defensivas y facilitar de esta forma posteriores 1:1.

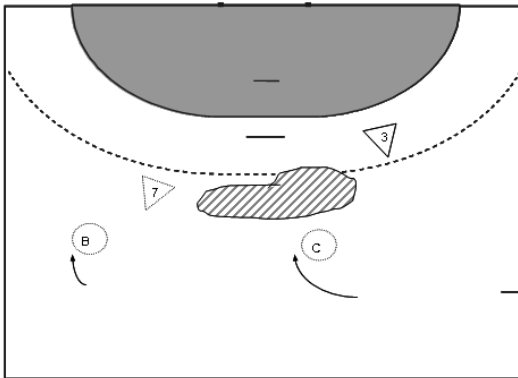
La frecuencia de acciones es la siguiente: B, fija a 7 desplazándolo hacia la izquierda del ataque para que se amplíen los espacios (zona rayada) entre los defensores, Gráfico 15.

Gráfico 15



La ampliación del espacio rayado va a aumentar las posibilidades del lateral C para acciones posteriores y sucesivos enlaces, Gráfico 15.1.

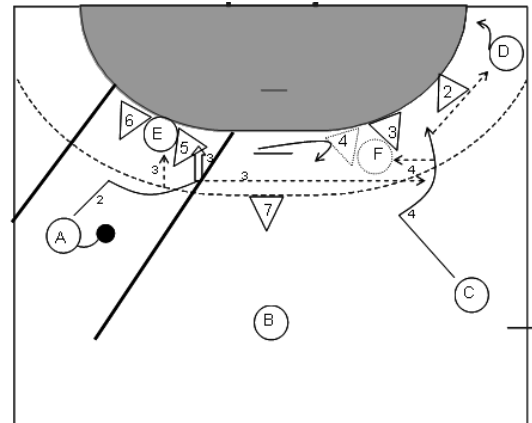
Gráfico 15.1.



2.- *El juego con dos pivotes.* El juego con más de un pivote se generaliza contra este tipo de defensa; no es una opción nueva en si misma ya que tradicionalmente se ha utilizado el sistema 2:4 fijo; la diferencia en el balonmano actual es variar el jugador y la posición desde donde se pasa a ocupar los espacios del pivote como una alternativa de sorpresa. En este caso tal función la asume el extremo izquierdo, F, después de un pase a A, lo que provoca nuevos ajustes defensivos con los cambios de oponente obligados. Lo verdaderamente IMPORTANTE es que estos movimientos se realicen en diferentes momentos y que siempre sean peligrosos en su inicio para evitar acciones mecánicas que faciliten la adaptación defensiva.

3.- *La búsqueda de 2:2 con dos pivotes.* La nueva situación provoca, y esto es lo que se busca, dos situaciones 2:2; de una parte, A-E//5-6 y por el lado contrario, C-F//3-4. La calidad del central B para jugar 1:1 contra 7 en su caso es imprescindible. La CONTINUIDAD es la clave, Gráfico 16.

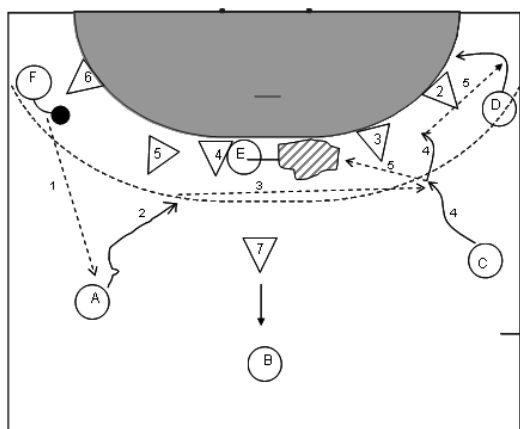
Gráfico 16



4.- *El juego por detrás del avanzado.* Un principio estratégico básico en el juego de ataque contra 5:1 implica aprovechar los espacios por detrás de la situación del defensor avanzado, 7. Naturalmente hay muchas opciones para cumplir este objetivo. Me interesa destacar el que se expone a continuación ya

que parte de 2:2, situación que siempre hay que respetar en nuestra filosofía. El juego entre A-E//4-5 se continúa con C-E//3-4 (actividad del pivote) o la nueva posibilidad, C-D// 2-3. Se evidencia la necesidad de un buen TIME entre C y E para que el pivote ocupe el espacio libre, (Táctica básica lateral-pivote) y, además, la calidad en la penetración de C para explotar la posible nueva situación de superioridad numérica para D, (Táctica básica lateral-extremo). (Gráfico 17)

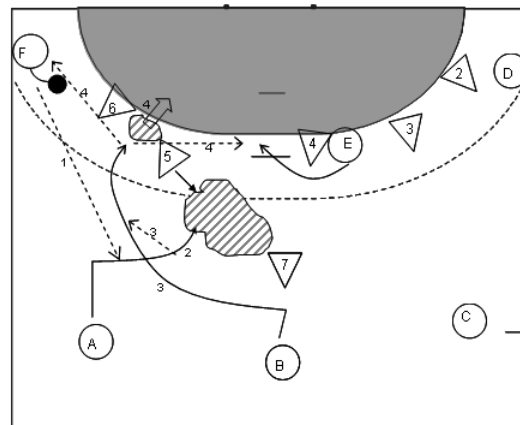
Gráfico 17



5.- *El juego a los intervalos entre las dos líneas.* La idea táctica de ATACAR LOS INTERVALOS entre los defensores es útil contra cualquier defensa zonal y, en el caso del 5:1, aprovechar la situación de los defensores en dos líneas; atacar el espacio entre el avanzado, 7, y el oponente del lateral A que inicia la acción, en este caso el defensor 5. Es muy importante, en el ejemplo que se ofrece, que el pivote, E, inicialmente se sitúe en el lado contrario. Las posibilidades y el time de acción el siguiente: ataque decisivo de A al intervalo entre 5 y 7, buscando la fijación de ambos defensores; cruce por detrás del central B, inicial par del avanzado 7. Alternativas de enlaces: penetración de B, superioridad numérica para el extremo F o coordinación con el pivote E que ocupa el espacio que deja el defensor 5. Desde el punto de vista de la táctica individual el central, B, debe estar dominar todas las

opciones de continuidad con F y E pero igualmente con A, C y D en espacios más lejanos. (Gráfico 18)

Gráfico 18



En el juego actual contra este tipo de defensa en la que existe la tendencia de individualizar mucho los marcajes y disminuir las ayudas, el principio táctico individual prioritario del central, B, se dirige a conseguir que el avanzado del 5:1, 7, tenga que abandonar la zona central del espacio defensivo lo que va a permitir opciones para el ataque. (Recordar Gr. 1 y 1 bis). Ahí se apoya la filosofía del juego de ataque por desdoblamiento de la 1ª línea bien por el central o cualquiera de los laterales.

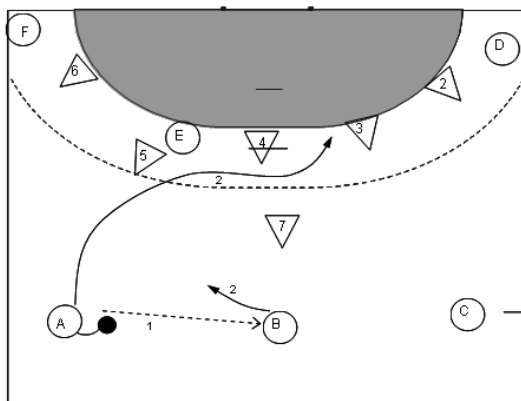
6.- *Los desdoblamientos de la 1ª línea y la continuidad.* En la secuencia de gráficos siguientes se desarrolla esta pauta de comportamiento táctico a partir del movimiento a la zona del pivote del lateral izquierdo, A, y la ocupación del central B del espacio lateral; ello conlleva de manera simultánea el desplazamiento del defensor, 7, para continuar su marcaje respecto a B.

A partir de la nueva situación las posibilidades para el lateral derecho, C, aumentan considerablemente tanto para el lanzamiento, como para jugar situaciones 2:2 entre C-E//4-5 como C-A//3-4. La filosofía del juego táctico 2:2 se constata una vez más.

En el supuesto de que el concepto defensivo funcionara en base a movimientos de ayuda del defensor 7 a la zona central independientemente del desplazamiento de B, las posibilidades de C aumentan con la opción de continuidad con B en zona lateral.

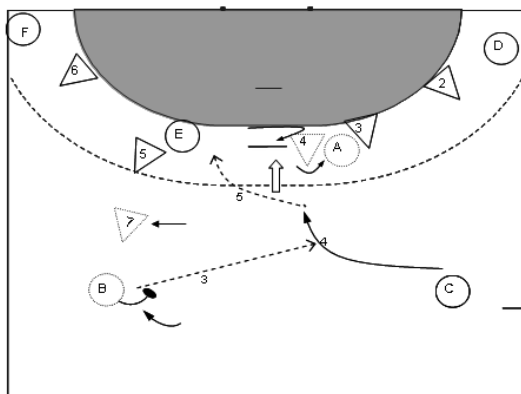
Ello se comprueba en los gráficos siguientes: El movimiento de A y el pase posterior debe hacerse después del ataque a 5 y la opción 2:2 entre A-E//4-5. (Gráfico 19)

Gráfico 19



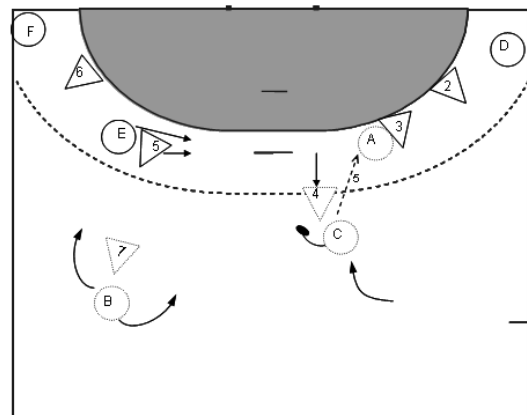
Los movimientos de adaptación de la defensa conllevan el desplazamiento del defensor 7 y, en consecuencia el abandono de la zona central lo que permite al Lateral C posibilidades incluso con el pivote lejano, E, si bien la prioridad es el nuevo 2:2, C-A// 3-4. (Gráfico 19.1)

Gráfico 19.1



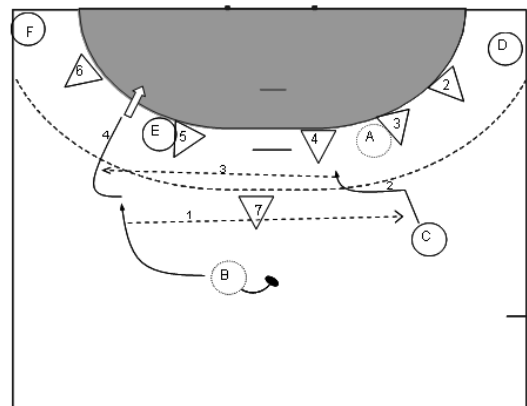
La situación 2:2 entre C-A//3-4 como objetivo prioritario, Gráfico 20.

Gráfico 20



En el supuesto de un funcionamiento defensivo en el que el avanzado 7 no abandonara la zona central por las razones tácticas que fuere, la continuidad entre C y B puede estructurarse de la manera que se refleja en el gráfico, Gráfico 21.

Gráfico 21

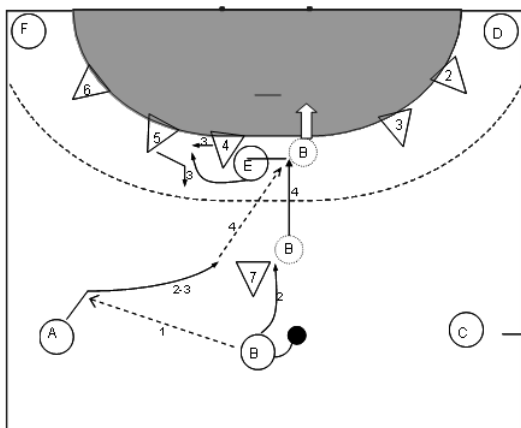


7. - *Coordinaciones puntuales.* Dentro de los contenidos tácticos que enriquecen el juego de los grandes equipos suelen igualmente utilizarse algunas coordinaciones puntuales a utilizar en momentos concretos del partido. Los equipos estructuran estas acciones tácticas según las defensas y las características de los propios jugadores. Las opciones son muchas pero no deben copiarse sin tener en cuenta ambas consideraciones.

Mostramos a continuación una opción muy utilizada en el Balonmano español contra la defensa 5:1. Interesante, a la par que muy sutil; el inicio se apoya, una vez más, en un 2:2, A-E//4-5. Simultáneamente el central B, oponente directo de 7, se sitúa muy próximo a él. En el momento adecuado, TIME DE ACCION, B se desplaza hacia los espacios próximos a la línea de 6 m (acción de desdoblamiento). El objetivo final se situa en provocar un 3:2, A-E-B frente a 4-5, Gráfico 22.

Las opciones de continuidad se consideran igualmente interesantes en los supuestos de ayuda del defensor 3 a la nueva situación de B lo que supone posibilidad de pase a C y superioridad numérica C-D contra el defensor 2.

Gráfico 22



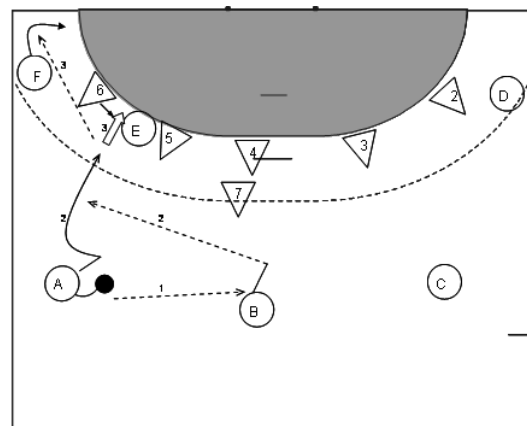
Naturalmente los medios básicos tácticos son útiles contra cualquier estructura defensiva; el uso de unos u otros depende de diferentes factores tales como la mayor o menor densidad del sistema defensivo, comportamiento de las defensas en relación con la mayor o menor individualización respecto a los atacantes pares y, por supuesto a las cualidades de los propios atacantes. Utilizar y enlazar es la clave.

Las tendencias en cuanto a riquezas técnicas y tácticas individuales de los atacantes exigen unas cualidades en las que la velocidad de ejecución y decisión toma un elevado protagonismo; la creación de juego y la continuidad exige que todos los jugadores de

primera línea tengan opciones para crear y continuar el juego y no solo el central y es por esa razón por la que se enriquece el juego táctico en diferentes espacios. El ejemplo más claro de esta moderna filosofía de juego remite al hecho de que en ningún equipo de calidad contrastada los laterales son simplemente lanzadores sino que, muy al contrario, además de esa cualidad tienen que intervenir en los procesos creativos del juego como ya se ha dicho.

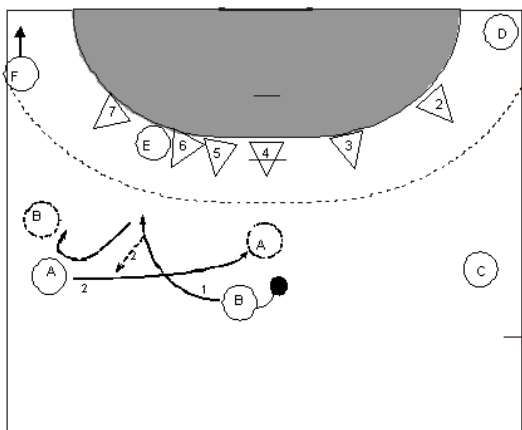
8.- *Las acciones exteriores.* El medio táctico del Bloqueo, utilizado en zona exterior, es un ejemplo útil contra cualquier sistema defensivo tal y como se explica a continuación con los modelos defensivos clásicos 6:0 y 5:1. Es fundamental el cambio de sentido del pase por parte del central, B, que al tiempo ha fijado al avanzado; la tarea de A para coordinar la penetración en velocidad coincidiendo con la recepción exige un buen "time" y la acción de E para realizar el bloqueo al defensor 5 que se interpreta que ha basculado hacia el centro cuando B tiene el balón. La superioridad numérica adquirida permite al lateral izquierdo A la penetración o en su caso jugar un 2:1, el citado A y F contra el exterior 6, Gráfico 23.

Gráfico 23



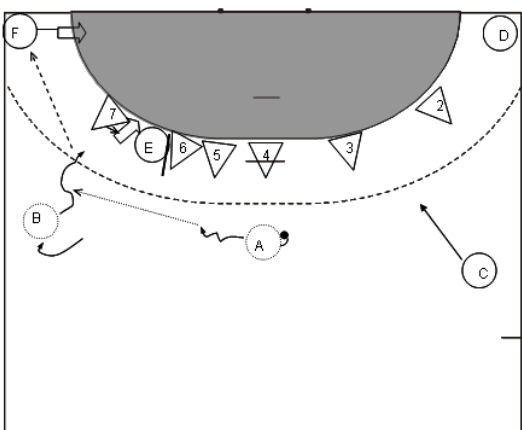
El ejemplo es válido, como se ha dicho, igualmente para ataque al 6:0 que permite, por otra parte, introducir un elemento de engaño, (movimiento de falseo de intenciones) a partir de un cruce y doble pase entre A y B, previo a una aceleración de movimientos entre ambos – cambio de ritmo – como alteración del juego defensivo, Gráfico 24.

Gráfico 24



La misma situación y el mismo objetivo pero ejecutado en esta ocasión a partir de una nueva aceleración (después del cruce de engaño) de A, desde la situación de central con bote continuado para facilitar aún más las posibilidades que ofrece el pivote, E, con el bloqueo, Gráfico 25.

Gráfico 25

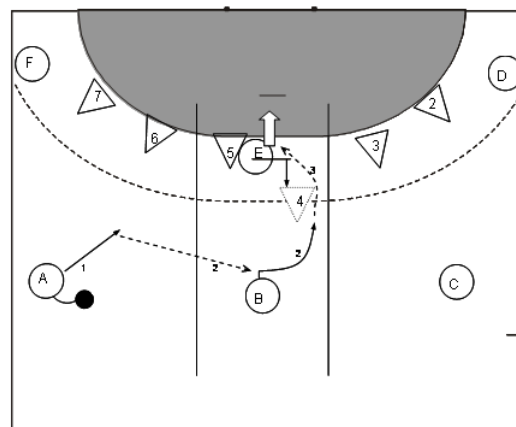


C,2. Variantes contra 6:0: Pautas a considerar en el ataque contra 6:0

1. El 2:2 en zona central.
2. El juego 2:2 en zonas laterales simultáneamente.
3. Opción del lanzamiento a distancia y continuidad.
4. Los cruces (2:2) y continuidad 2:2 o 3:3.
5. Desdoblamientos de laterales y juego con dos pivotes.
6. Iniciar y continuar con pivote.
7. Cortinas y continuidad.
8. Transformaciones del ataque 3:3 (2 pivotes) y opciones.

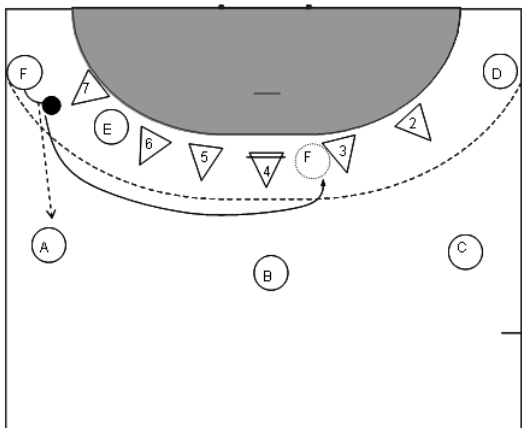
1-. El 2:2 en zona central. El juego 2:2 entre Central y Pivote (B/E contra 4-5) CLAVE en el juego moderno para atacar el 6:0. Mejorar todas las posibilidades tácticas es fundamental para evitar una excesiva mecanización a través de una única acción. La situación aparentemente sencilla que la conexión de pase B-E se ejecute en trayectoria a la derecha e igualmente a la izquierda, exige un plus de calidad táctica además de los tipos de pases tanto desde la perspectiva de la ejecución (técnica del pasador) como de la dirección del balón (alto, bajo, entre las piernas, al bote con o sin efecto, etc.), que obliga a especiales riquezas del receptor en su espacio reducido, Gráfico 26.

Gráfico 26



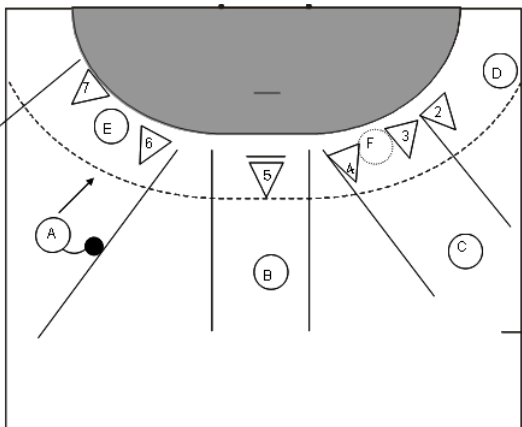
2. *El juego 2:2 en zonas laterales simultáneamente.* Idea básica para enlazar objetivos en dos espacios laterales a través del Central. Un extremo abandona su puesto específico (en el ejemplo el extremo izquierdo, F), Gráfico 27;

Gráfico 27



Nueva configuración geométrica del espacio en ataque. Se pretende explotar todas las posibilidades en el juego 2:2 entre A-E//6-7 y entre C-F//3-4. El central interrelaciona ambos espacios sin olvidar iniciativa propia con los dos pivotes, así como la posibilidad del lateral del extremo ocupado para superioridad por el exterior, Gráfico 28.

Gráfico 28



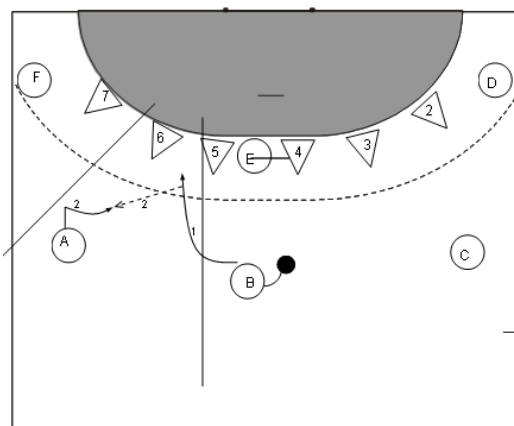
3. *El lanzamiento a distancia y la continuidad.* La búsqueda de distancia eficaz para los lanzadores de primera línea ha sido y sigue siendo un medio táctico eficaz contra las defensas 6:0; los defensores en esta estructura, además de ser especialistas en los bloqueos de lanzamientos igualmente están entrenados para adquirir puntualmente espacios más profundos en defensa y evitar los lanzamientos lo que exige la continuidad de objetivos del medio táctico inicial.

El ejemplo del gráfico es significativo; el cruce de B/A y posterior bloqueo al defensor 6 puede no ser suficiente para el lanzamiento a distancia del lateral izquierdo A; es obligado que a la situación 2:2 se le una la nueva opción 2:2, entre A/E frente a 4/5. El principio de continuidad en espacios reducidos es obligado y se evidencia la necesidad de amplias riquezas técnicas- tácticas para los laterales.

El ritmo en el desplazamiento de A, la capacidad para decidir entre el lanzamiento y un pase a E y con defensores en proximidad que obliga a un momento y tipo de pase de gran dificultad. Reafirmamos así algo que venimos diciendo: los laterales solo lanzadores no tienen lugar en el balonmano moderno.

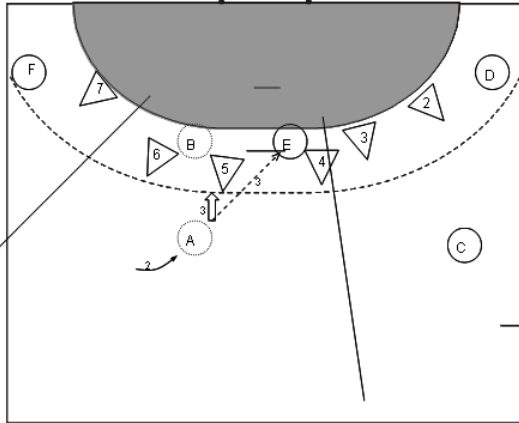
Objetivos: Invasión de B para A y 2:2 frente a 5-6. Exista o no bloqueo. Solución de lanzamiento o pase, Gráfico 29

Gráfico 29



La situación anterior se plantea con una continuidad de un nuevo 2:2 entre A-E//4-5, Gráfico 29.1.

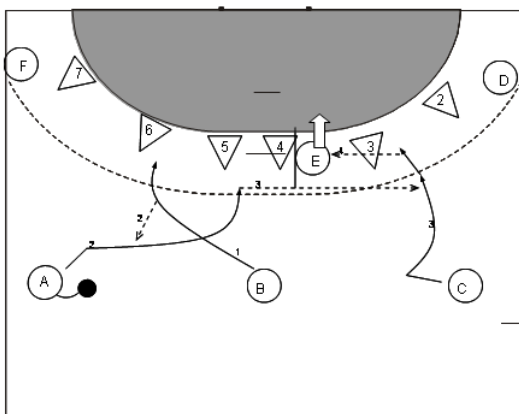
Gráfico 29.1



4. Cruces (2:2) y continuidad con nuevo 2:2 o 3:3. Inicio similar al anterior. La situación del pivote, E, varía y permite un nuevo 2:2 entre C-E//3-4y la opción permanente de una penetración sucesiva para superioridad con el extremo D, Gráfico 30.

La continuidad es muy interesante para equipos bien entrenados; las capacidades técnico-tácticas del lateral derecho C deciden: si no hay éxito en el juego 2:2, C/E//3-4, el abanico de opciones continúa buscando bien superioridad numérica para el extremo D o acciones de penetraciones sucesivas con A, B, nuevas posibilidades con movimientos de E, etc.

Gráfico 30



5. Desdoblamiento de laterales y juego con dos pivotes. Análisis descriptivo como modelo de continuidad en un ejemplo conocido. Acción de desdoblamiento del lateral, A, a los espacios de pivote después de opción de lanzamiento a distancia o el habitual 2:2 con el pivote; lo interesante es que la nueva estructura de ataque dibuja dos situaciones nuevas 2:2 con pivotes y facilidad de continuar 3:3 incluyendo a los extremos de cada lado, Gráfico 31.

Planteado el nuevo esquema con dos pivotes, es fundamental tanto las acciones rápidas de pases entre B y C para multiplicar las opciones de 2:2 con los pivotes como la alternancia con acciones exteriores con los extremos. (Antiguo concepto del ataque por triángulos). Se trataría de mantener el principio colectivo del juego ancho, Gráfico 31.1.

Gráfico 31

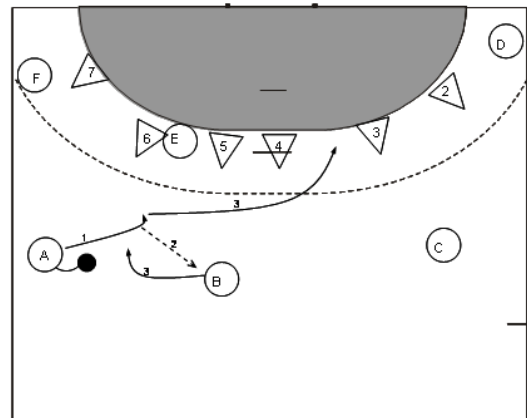
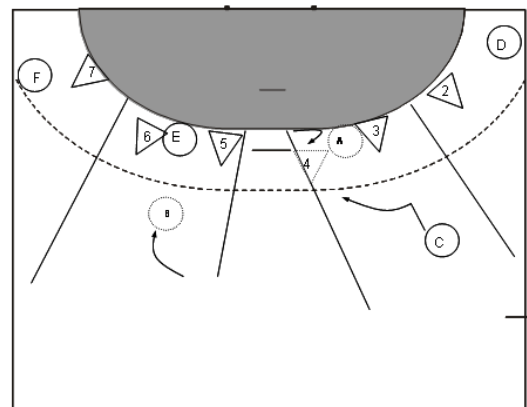
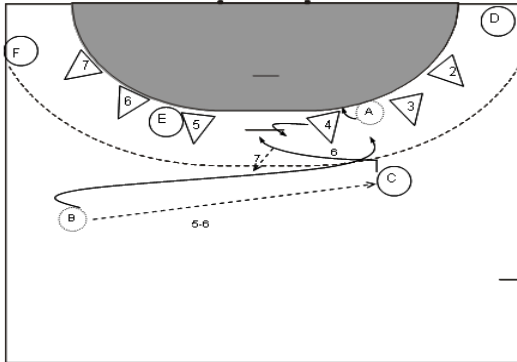


Gráfico 31.1



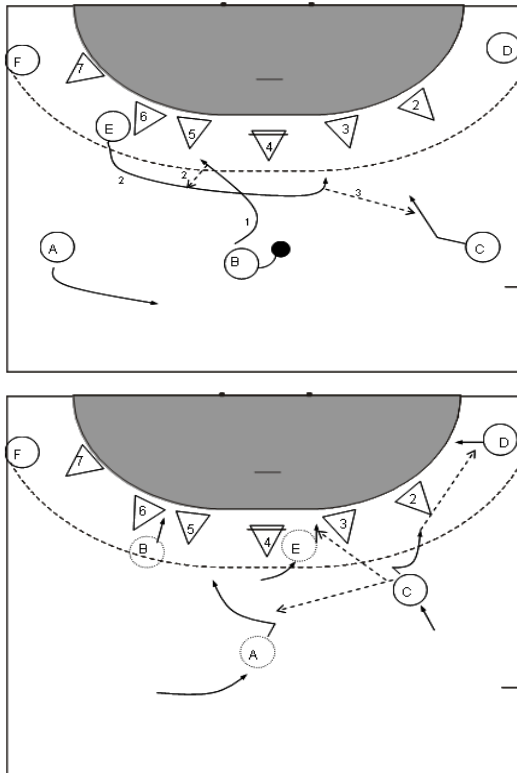
El margen de posibilidades se acrecienta con los recursos a partir de cruces entre C y B y nuevas soluciones, Gráfico 31.2.

Gráfico 31.1



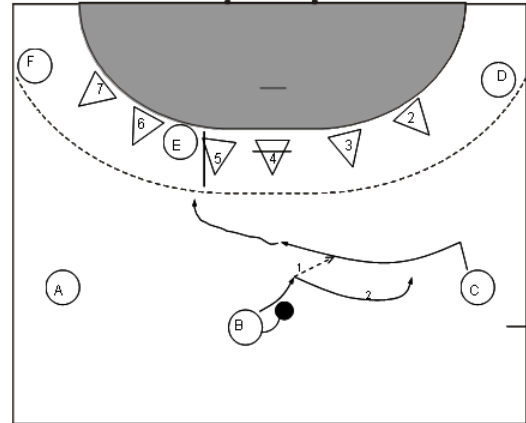
6. *Iniciación y continuidad con el pivote.* La filosofía táctica individual de acción-respuesta es igualmente aplicable al juego con el pivote. Ejemplo muy conocido que no siempre se explota en todas sus posibilidades, Gráfico 32. Continuidad con lanzamiento de C, coordinación con E, continuidad con A, nueva opción con E o B como segundo pivote. (Igualmente con B en 1ª línea y progresiones sucesivas B-F, Gráfico 32.1.

Gráfico 32



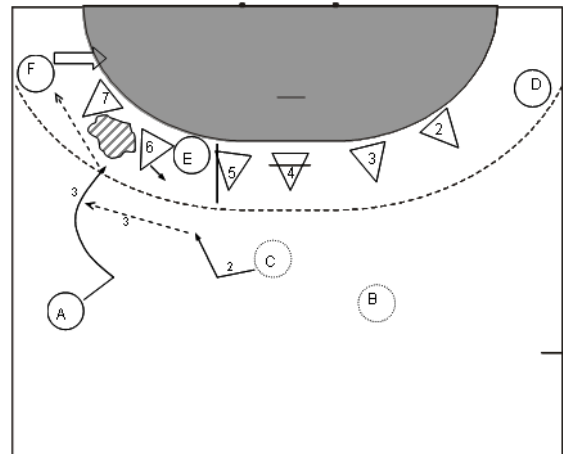
7. *Cortinas y continuidad.* Acción propia del juego de 1ª línea que suele continuarse mecánicamente con dobles cruces y el lanzamiento a distancia. La propuesta aquí se dirige a falsear esta intención con diferente continuidad. C recibe para el lanzamiento y A finta un desplazamiento hacia el cruce con C, Gráfico 33.

Gráfico 33



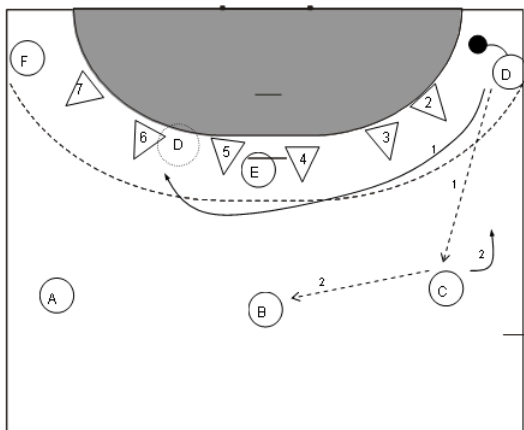
El lateral A, hacia el exterior y el bloqueo de E como alternativa para progresiones sucesivas. Una vez más el falseo de intenciones tácticas, Gráfico 33.1.

Gráfico 33.1



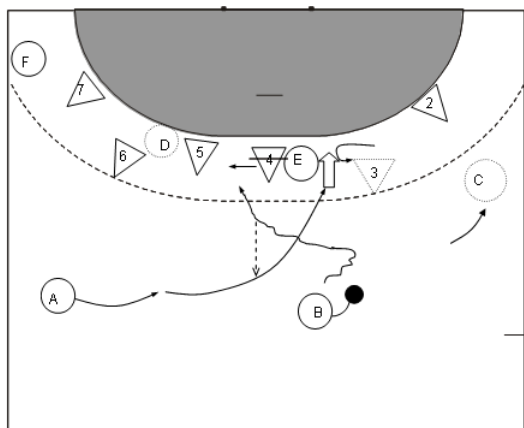
8. Transformación del sistema 3:3, (dos pivotes) y opciones. De nuevo el juego con dos pivotes, en este caso por abandono del puesto específico de extremo derecho, Gráfico 34.

Gráfico 34



Lo importante en esta situación es que se mantenga el principio del juego ancho y, en consecuencia, que el lateral derecho, C, ocupe espacios próximos al extremo abandonado. Además de las posibilidades en 2.2 o la que se refleja en el gráfico aparecen otras utilizando trayectorias del lateral C desde la nueva posición de extremo, Gráfico 34.1.

Gráfico 34.1



C.3.- El juego de ataque en desigualdad numérica.

Los datos son elocuentes: prácticamente el 25 % del tiempo de juego en un partido los equipos juegan en situaciones de desigualdad numérica bien 6:5 o 5:6. La situación exige una precisa atención para desarrollar un juego seguro a la vez que eficaz estimándose en muchos casos que el éxito va a depender de un buen juego en superioridad o inferioridad a lo largo del partido para obtener la victoria final.

Se ha estudiado hasta la extenuación el juego táctico de seis atacantes contra cinco defensores y se conocen infinitas posibilidades y estructuras en las que se tiende a movimientos mecanizados con diferentes alternativas finales en la decisión. No tanto la situación de 5:6 que obliga más a conceptos que a movimientos organizados.

Los principios que rodean el juego de España en estas circunstancias pueden resumirse en los siguientes:

Superioridad numérica:

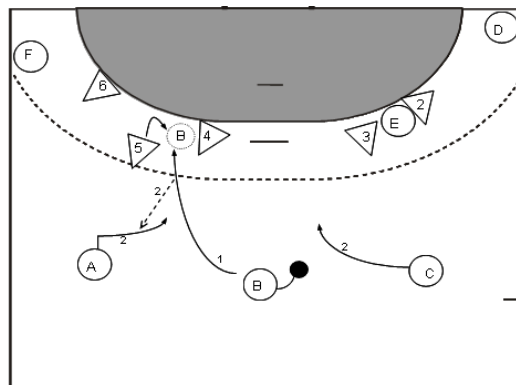
1. Búsqueda de opciones con situación final de dos pivotes.
2. No importa el espacio de finalización. (Más o menos ángulo de tiro)
3. Facilitar las penetraciones.
4. Decisiones rápidas (tres-cuatro ataques en cada periodo de 2 minutos)
5. Movimientos similares a situaciones 6:6

Inferioridad numérica:

1. Jugar 3:2 sin un extremo y siempre con un pivote mínimo
2. Provocar 2:2 en zona exterior (Lateral con pivote por un lado y lateral con extremo por el otro)
3. Combinación puntual de Pantallas ante el aviso de Juego pasivo.
4. Entradas y salidas al puesto de pivote de un jugador de primera línea.
5. Evitar en esta situación cambios de jugadores para defender.
6. Juego con dos especialistas centrales.

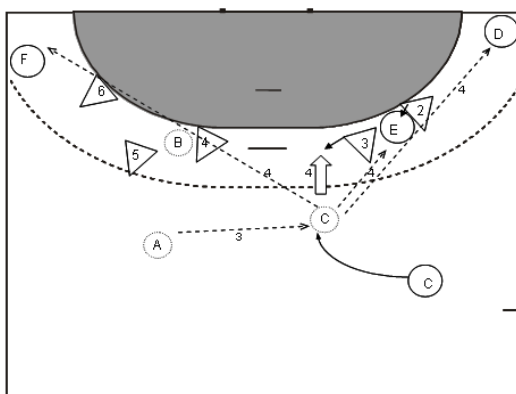
Provocar de inmediato un 2:2 en zona lateral para aprovechar 3:2 en zona contraria. Iniciación por el central, B, en bloqueo a una zona lateral y ocupación de espacios de pivote, Gráfico 35.

Gráfico 35



Las alternativas del Lateral C deben multiplicarse hacia todos los espacios por la superioridad numérica existente, Gráfico 35.1.

Gráfico 35.1



Provocar 2:1 en zona central a partir de una fijación de un lateral hacia el exterior para abrir espacios. Pivote situado en la misma zona entre los defensores 4 y 5, Gráfico 36. Diferentes posibilidades si bien la primera opción es finalizar de inmediato con un pase B-E. Continuidad, B-A y progresiones o bien cruce B-C y continuidad con pivote, E, o progresiones, Gráfico 36.1.

Gráfico 36

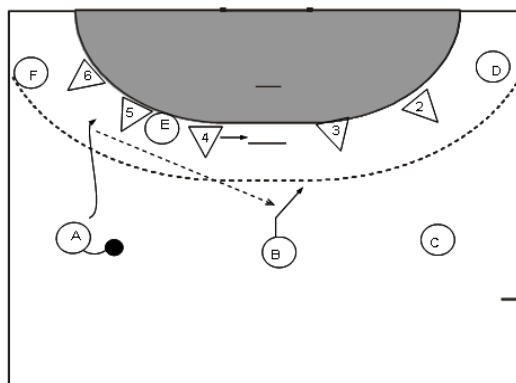
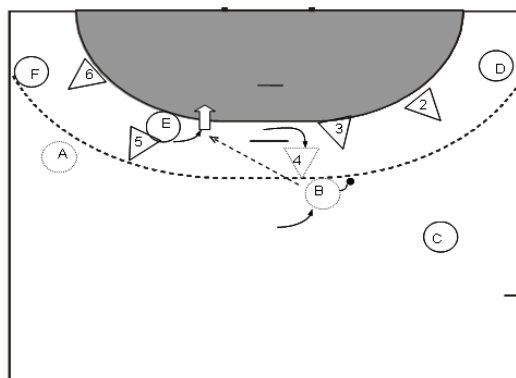


Gráfico 36.1



Dos contra uno (2:1) en zona lateral. A-E/5. Se inicia con la fijación del central, B, hacia el lado contrario del posterior pase. El lateral recibe hacia el centro para atacar a 5 y liberar al pivote E, primer receptor, Gráfico 37. Obligada es la exigencia de calidad de pases y observación de las respuestas defensivas especialmente por el lateral, A, para la decisión correcta, Gráfico 37.1.

Gráfico 37

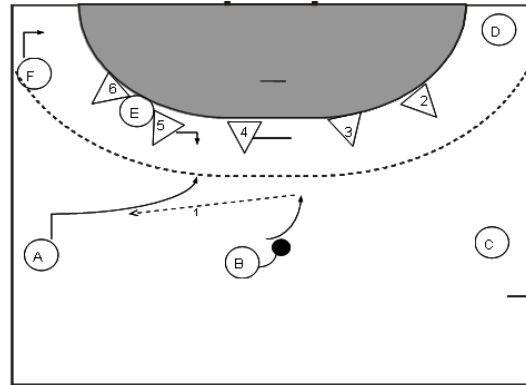
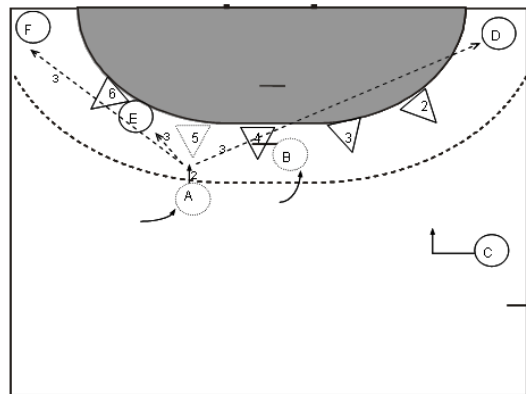
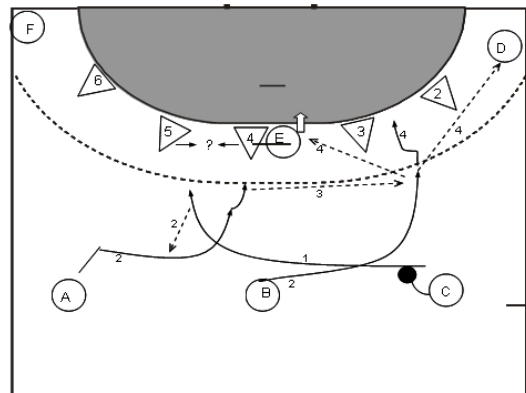


Gráfico 37.1



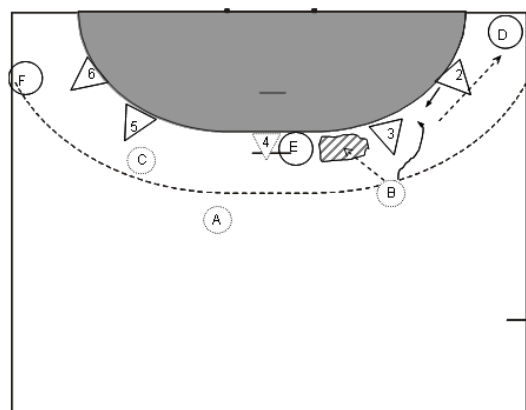
Iniciando con invasión y cortina del lateral derecho, C, coordinando con el lateral contrario, A, y posterior continuidad. Lanzamiento o penetración de A, continuidad con B y juego con el pivote o posibilidad de pase al extremo derecho, D, Gráfico 38.

Gráfico 38



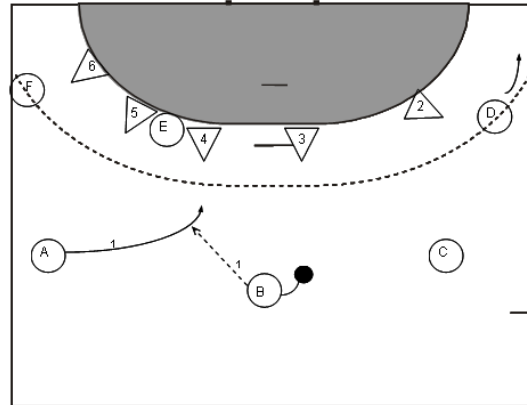
En su caso, nuevas posibilidades con A y C en la nueva situación de este último como pivote, Gráfico 38.1.

Gráfico 38.1



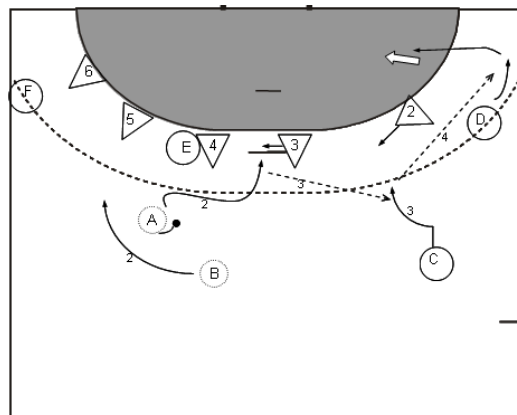
Inicio similar al del gráfico 24 pero con versión inmediata diferente que provoca inestabilidad en los comportamientos de la defensa, Gráfico 39.

Gráfico 39



Se observa que el objetivo directo de A es llamar la atención de 3 para liberar al máximo al lateral C y al extremo D, Gráfico 39.1.

Gráfico 39.1



Referencias

- Antón, J.L. (1998). *Balonmano, Táctica grupal ofensiva: concepto, estructura y metodología*. Madrid: Gymnos.
- Bárceñas, D. (1981). *Táctica colectiva ofensiva*. Madrid. FEBM.
- Román, J. D. (2005). Conceptos de ataque frente a las variantes defensivas 6:0 y 5:1. *E-balonmano: revista Digital Deportiva*, 1, 3 - 16.
- Román, J. D. (2006). Los inicios del siglo XXI: evolución y tendencias del juego. *E-balonmano: revista Digital Deportiva*, 2, (1), 3 - 20.